

产品规格书

PRODUCT SPECIFICATION

接收卡

HD-K08

更新历史

发布版本	发布时间	更新说明
V1.1	2024.5.28	更新字体和格式。
V1.0	2024.5.23	第一次正式发布。

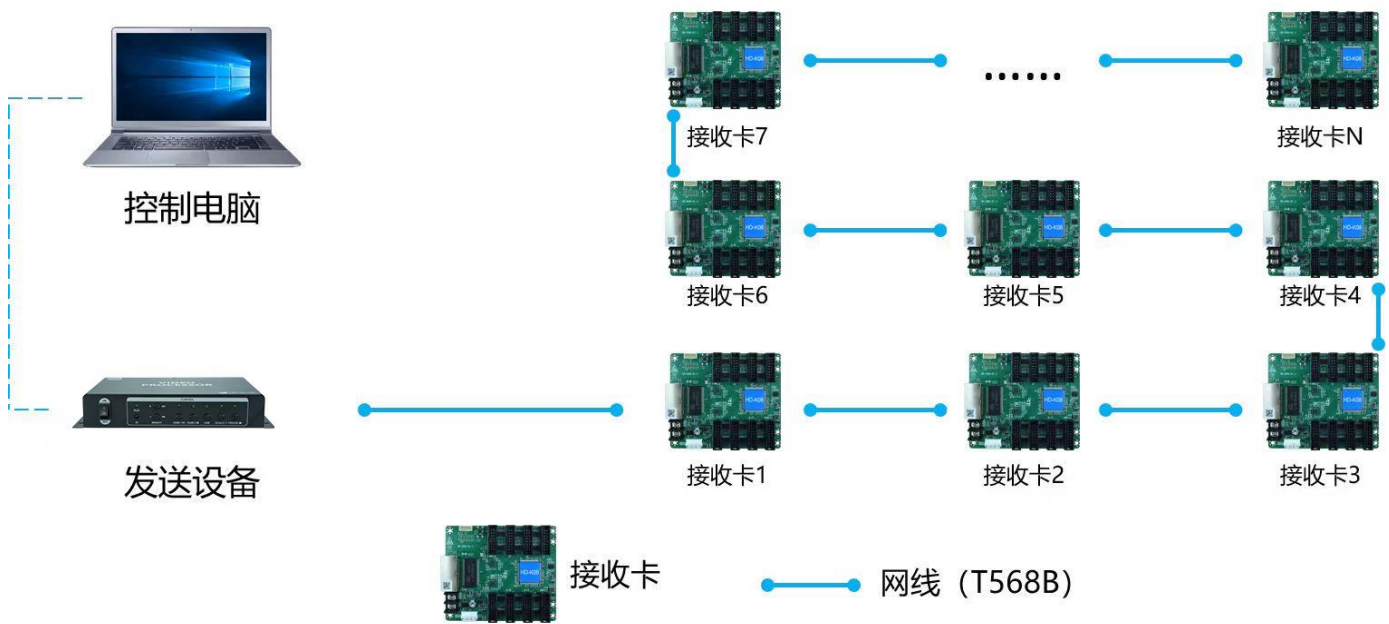
一、概述

HD-K08 是一款同时支持同步控制系统和异步控制系统的 LED 显示屏接收卡，无需转接板，板载 8 个标准 HUB75E 接口，稳定性好，支持 16 组 RGB 并行数据。

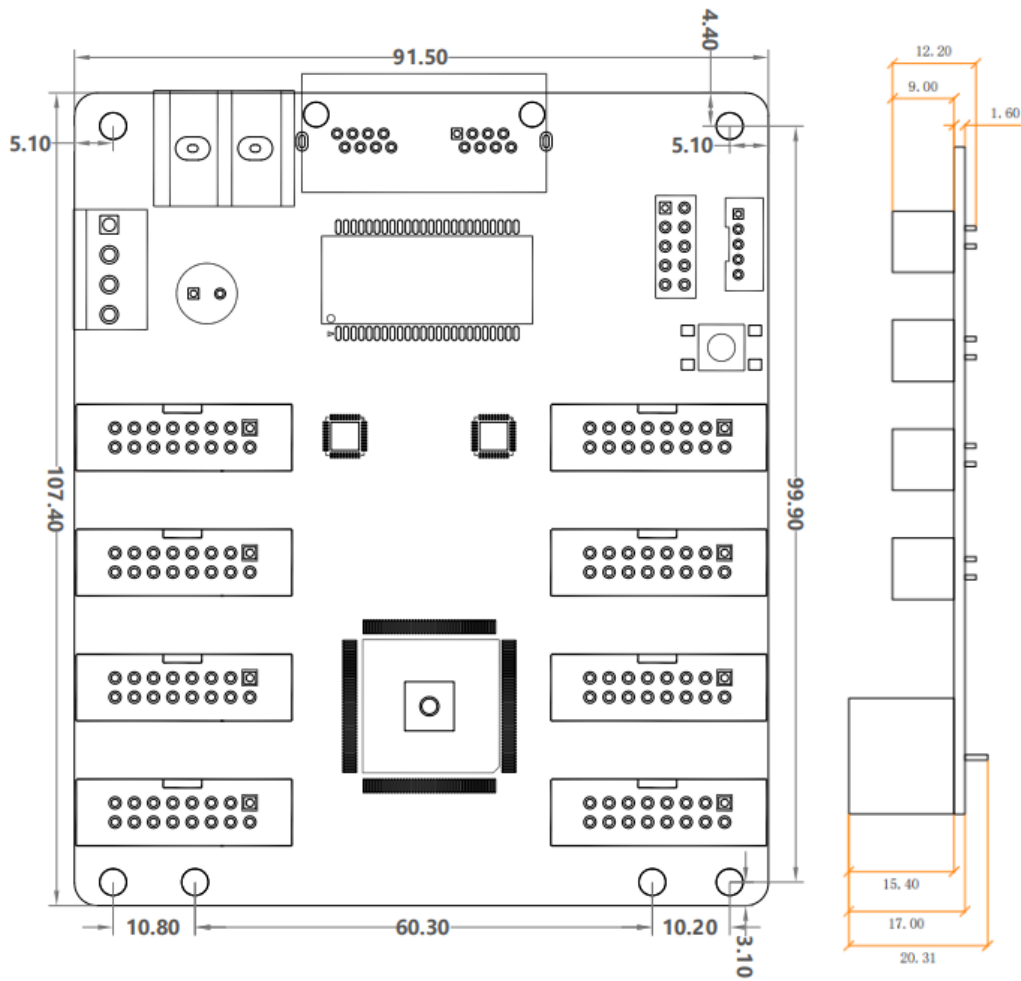
二、参数表

功能项	参数
支持发送类型	支持同异步双模播放盒、异步发送卡、同步发送卡以及二合一视频处理器
支持模组	支持所有常规芯片的模组；支持主流 PWM 芯片模组
扫描方式	支持静态至 1/128 扫的任何扫描方式，支持抽点、空点设置
通信方式	千兆网口
带载范围	常规芯片&视芯 LS 芯片：128*512；PWM 芯片：256*512；留空区域不计入带载
多卡连接	接收卡可任意排序，纳秒级同步
灰度等级	支持 256~65536 级
智能设置	简单几步完成智能设置，通过屏体走线设置可以配合任意走线方式的显示屏单元板
测试功能	接收卡集成屏幕测试功能，测试显示屏亮度均匀度和显示屏模组平整度
通信距离	超五类、六类网线 80 米内
接口	2 个 5V 电源接口，2 个千兆网口，8 组 HUB75E 接口
输入电压	3.8V-5.5V
工作功率	3W

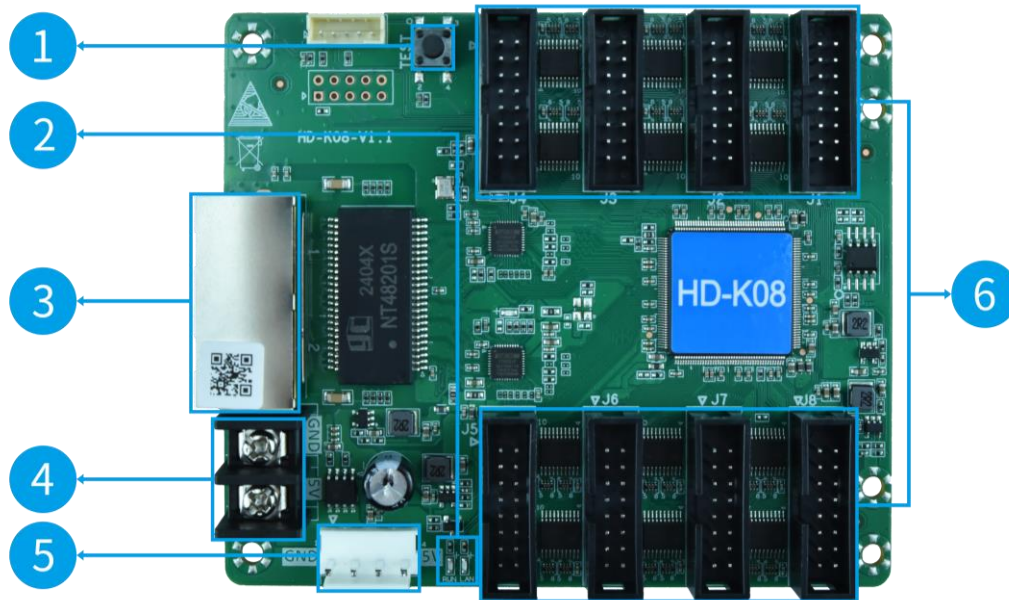
三、连接方式



四、尺寸图

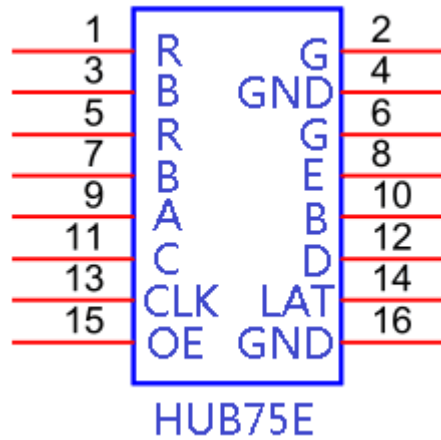


五、接口说明



序号	接口	说明
1	测试键	用于测试显示屏亮度均匀度和显示屏模组平整度
2	工作指示灯	RUN 灯闪烁表示控制卡正常运行；LAN 灯闪烁很快表示已识别到千兆，正在接收数据
3	千兆网口	连接发送卡或接收卡，不分输入/输出接口
4	电源输入接口 1	接线柱式电源输入接口
5	电源输入接口 2	防呆式电源输入接口
6	排线接口	8 组 HUB75E 接口，通过排线与模组连接

六、接口定义



七、技术参数

参数项	参数值
工作电压	DC 3.8V-5.5V
工作温度	-40°C~80°C
工作湿度	0~95%RH
存储湿度	0~95%RH
净重	约 80g

注意事项

- 1) 为确保系统的长期稳定运行，请使用符合标准的电源供电；
- 2) 请勿带电操作；
- 3) 生产批次、抽检等原因，照片与实物可能有细微误差。如有疑问，请与我司确认。